

中华人民共和国第四机械工业部

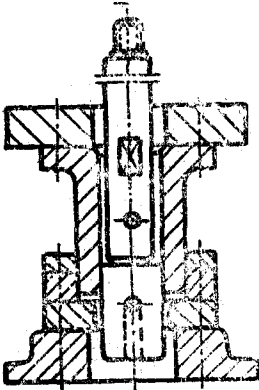
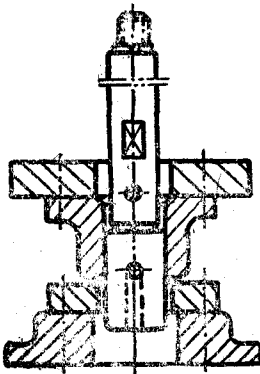
部 标 准

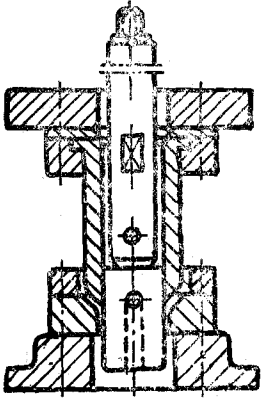
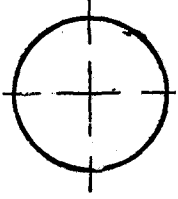
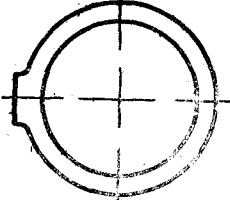
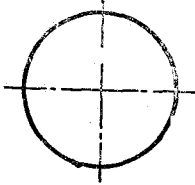
双 动 冲 床 引 伸 模

SJ987~1008—75

1 9 7 6

目 录

序号	标准代号	名 称	简 图	页次
1	SJ987—75 (代替局标 828—55)	落 料 引 伸 模		1
2	SJ988—75	首 次 引 伸 模		3

序号	标准代号	名称	简图	页次
3	SJ989—75 (代替局标 829—55)	以后各次 引伸模		5
4	SJ990—75 (代替局标 838—55)	上托		7
5	SJ991—75 (代替局标 330—55)	底座		8
6	SJ992—75	垫板		9